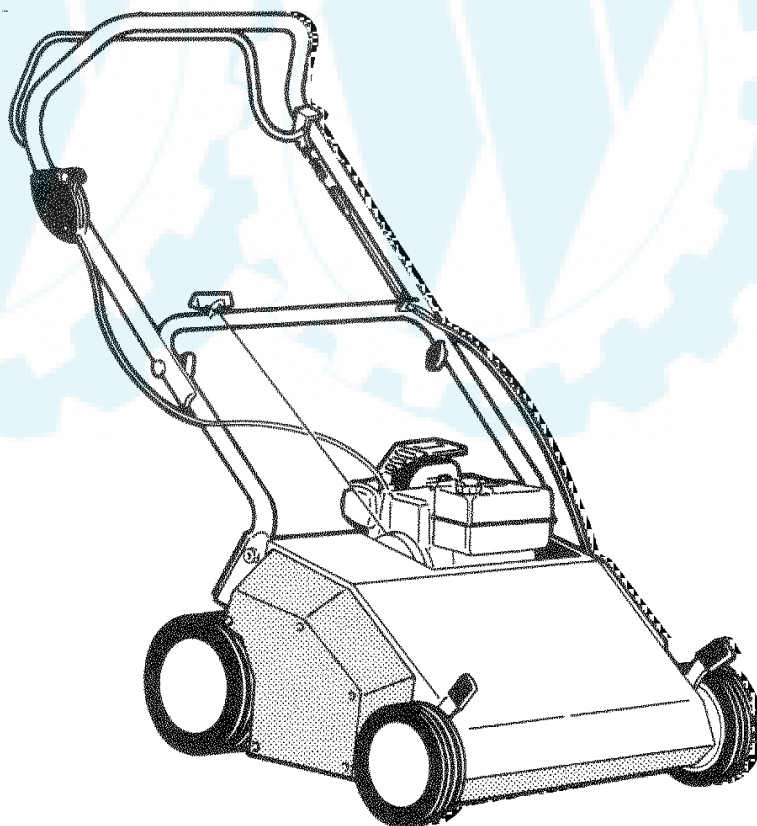


**MEP**

- Scarificatore
- Scarificateur
- Lawn aerator
- Vertikutierer
- Scarificador

**RICAMBI  
RECHANGES  
SPARE PARTS  
ERSATZTEILE  
RECAMBIOS  
ONDERDELEN  
SOBRESSALENTES  
WYKAZ CZĘŚCI ZAMIENNYCH  
CSEREALKATRÉSZEK**



**mod. BV 43**

Mod. BV 43

N.ord. - N. pieces part. N. - bestell N.	RICAMBI SPARE PARTS	RECHANGES ERSATZTEILE	RECAMBIOS	Q	
37 10 1432 45	coperchio ruota wheel cover	couvre-roue Radkappe	tapacubos	2	Ø 115
38 10 1432 85	piastrina di fermo plate	plaque Platte	pletina	1	
39 20 6522 00	rondella washer	rondelle Scheibe	arandela	10	Ø 6
40 20 2866 06	rondella dentellata washer	rondelle Scheibe	arandela	8	Ø 6E
41 20 5012 00	dado nut	écrou Mutter	tuerca	8	M6
42 10 1435 10	cinghia belt	courroie Keilriemen	correa	1	AV10x700
43 10 1433 20	vite screw	vis Schraube	tornillo	10	TCTC M6x20
44 10 1433 33	coperchio cover	couvercle Deckel	recubrimiento	1	DESTRO
45 10 1433 40	supporto ruota	support des roues	soporte rueda	1	DESTRO
46 10 1434 65			chasis		
47 10 1433 60			eje		
48 10 1433 70 48/1 10 1437 40		lame Messer	cuchilla	8 8	
49 10 1433 80		entretoise Abstandsstück	separador	15	Ø 32/35 H.25
50 10 1433 90			pasador elastico	3	Ø 5x36
51 10 1434 00	distanziale di chiusura spacer		separador	2	
52 20 4809 00	vite screw		tornillo	8	TE M6x12
53 10 1434 10	supporto albero bearing		soporte	2	
54 10 1434 20	distanziale spacer	entretoise Abstandsstück	separador	2	Ø 42/36 H.5.5
55 20 1225 70	seeger seeger	seeger Seegerring	seeger	2	Ø 20E
56 10 1434 30	distanziale spacer	entretoise Abstandsstück	separador	2	Ø 25/23 H.8
57 10 1435 80	puleggia pulley	poulie Riemenscheibe	polea	1	
58 10 1436 80	motore motor	moteur Motor	motor	1	BH 153
59 10 1434 90	distanziale spacer	entretoise Abstandstück	distanciador		Ø 18/15/20
60 10 1434 80	rondella washer	rondelle Scheibe	arandela	4	GROWER Ø 10
61 20 5013 50	vite screw	vis Schraube	tornillo	4	TE M10x35
62 10 1434 80	guidacinghia belt slide	guidage du courroie Riemenführung	guida de correa	1	
63 08 1435 40	tendicinghia belt stretcher	tendeur de courroie Riemenspanner	tendor de correas	1	
64 10 143560	molla spring	ressort Feder	muelle	1	
65 10 1436 80	rondella washer	rondelle Scheibe	arandela	1	Ø 8/28/3.5
66 10 1217 00	vite screw	vis Schraube	tornillo	1	TE M8x35
67 10 1436 50			pasador	1	
68 20 2818 00			tuerca	2	M6 NYLON
69 10 1435 00			tornillo	1	TE 5/16 UNF x1"1/2

Mod. BV 43

N.ord. - N. pieces part. N. - bestell N.		RICAMBI SPARE PARTS	RECHANGES ERSATZTEILE	RECAMBIOSE	Q
1	10 1437 03	manico superiore upper handle	guidon superieur Obere Griffstange	asa superior	1
2	10 1436 30	acceleratore accelerator	accélérateur Beschleuniger	acelerador	1
3	20 2805 00	dado nut	écrou Mutter	tuerca	2 M4
4	10 5012 50	rondella washer	rondelle Scheibe	arandela	2 Ø 4
5	10 1436 70	vite screw	vis Schraube	tornillo	2 TE M 4x40
6	10 1437 13	leva frizione lever	levier Hebel	palanca	1
7	10 8760 00	molla spring	ressort Feder	muelle	1
8	10 1437 20	cavo cable	cable Gaszung	cable	1
9	10 1434 50	gancio cable hook	crochet Zugensstangung	soporte de cable	1
10	10 2874 50	dado nut	écrou Mutter	tuerca	2 M4 NYLON
11	10 4069 03	fermacavo cable lock	arret de cable Kabelhalter	sujetacable	1
12	10 1436 45	manico inferiore lower handle	guidon inferieur Untere Griffstange	asa inferior	1
13	10 1159 00	rondella washer	rondelle Scheibe	arandela	2 Ø 6,5
14	10 1157 03	dado a galletto nut	écrou Mutter	tuerca	2 M6
15	10 1127 01	vite screw	vis Schraube	tornillo	2 TTSQ M6x45
16	10 1142 00	rondella washer	rondelle Scheibe	arandela	5
17	20 1063 00	dado nut	écrou Mutter	tuerca	4 M8
18	20 1062 00	rondella dentellata washer	rondella Scheibe	arandela	4 Ø 8E
19	20 3823 00	vite screw	vis Schraube	tornillo	4 TE M8x20
20	10 1431 43	supporto manico bearing	support Halter	soporte	2
21	10 4289 00	rondella washer	rondelle Scheibe	arandela	6 Ø 10/21/2
22	30 1021 00	rondella dentellata washer	rondelle Scheibe	arandela	6 Ø 10E
23	10 1434 70	puleggia motore pulley	poulie Riemenscheibe	polea	1
24	10 1433 90	spina elastica resilient pin	goupille expansible Spannhülse	pasador elastico	1 Ø 5x35
25	10 1431 83	guarnizione gasket	garniture Dichtung	guarnición	2
26	10 1431 93	coperchio cover	couvercle Deckel	recubrimiento	1 SINISTRO
27	20 1017 00	dado nut	écrou Mutter	tuerca	8 M10
28	10 1432 13	ruota wheel	roue Rad	rueda	2 Ø 200
29	10 2725 00	rondella elastica washer	rondelle Scheibe	arandela	2 Ø 13/1,5
30	10 1437 30	vite screw	vis Schraube	tornillo	4
31	10 1432 25	coperchio ruota wheel cover	couvre-roue Radkappe	tapacubos	2 Ø 134
32	10 1432 50	rondella washer	rondelle Scheibe	arandela	2 Ø 13/25/1
33	10 1432 60	supporto ruota wheel bearing	support des roues Radhalter	soporte rueda	1 SINISTRO
34	10 1072 00	leva sollevamento ruota lever	levier Hebel	palanca	2
35	10 1071 00	vite screw	vis Schraube	tornillo	2
36	10 1432 73	ruota wheel	roue Rad	rueda	2 Ø 180

